



ADA

自动打印 贴单系统

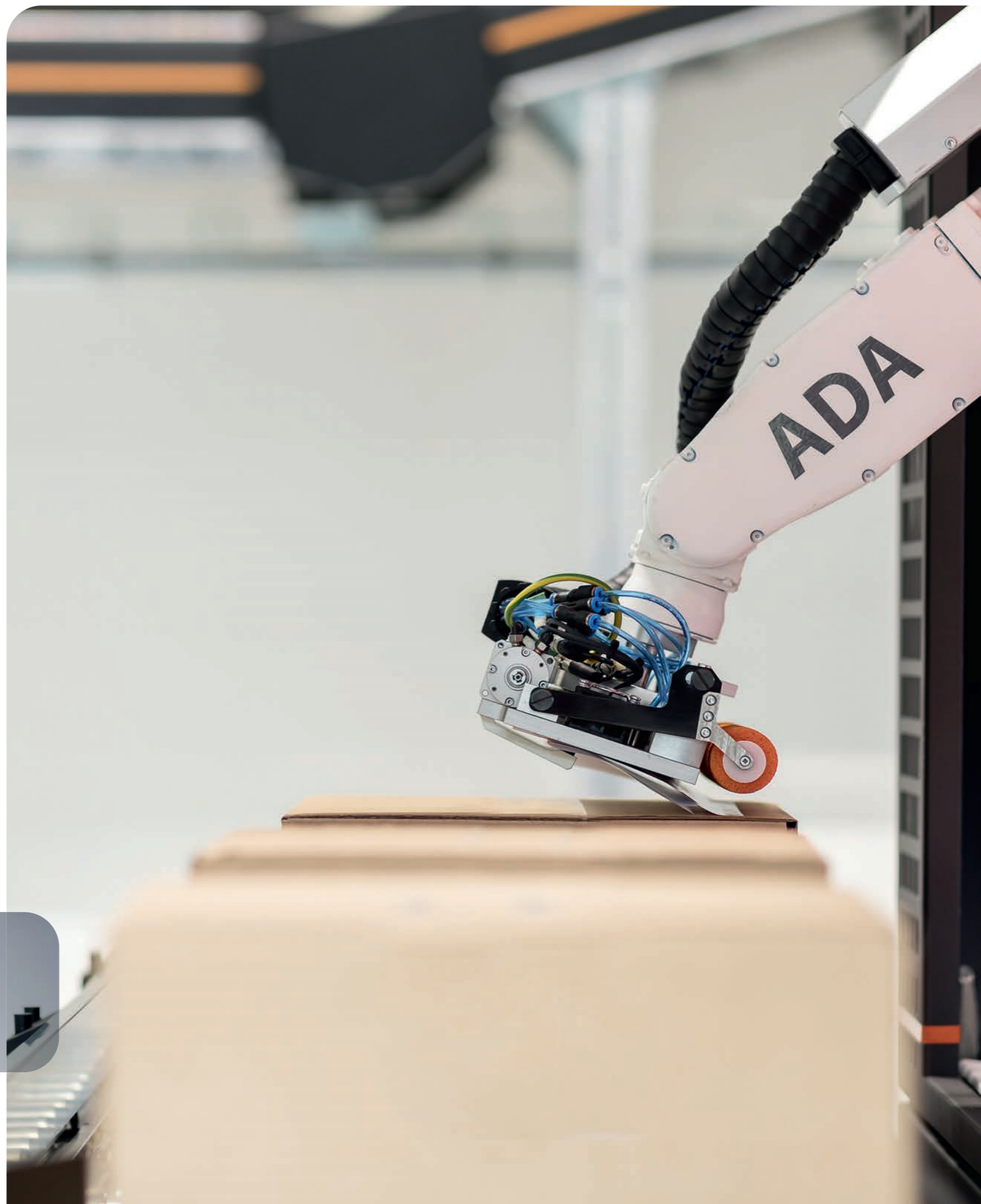


INTHER
improving intralogistics

自动打印 贴单系统

自动打印贴单系统（ADA）是一款实现全自动贴单至盒/箱外部的设备。

订单箱装运前需经过打单、取单及单据装袋以确保准确装运，这些流程往往耗费大量的人力。当存在开箱会损害箱内物品的风险时，把装箱单贴在箱外则显得尤为重要。例如：具有传染性的物品及医疗器械、手术包及植入物等无菌物品。

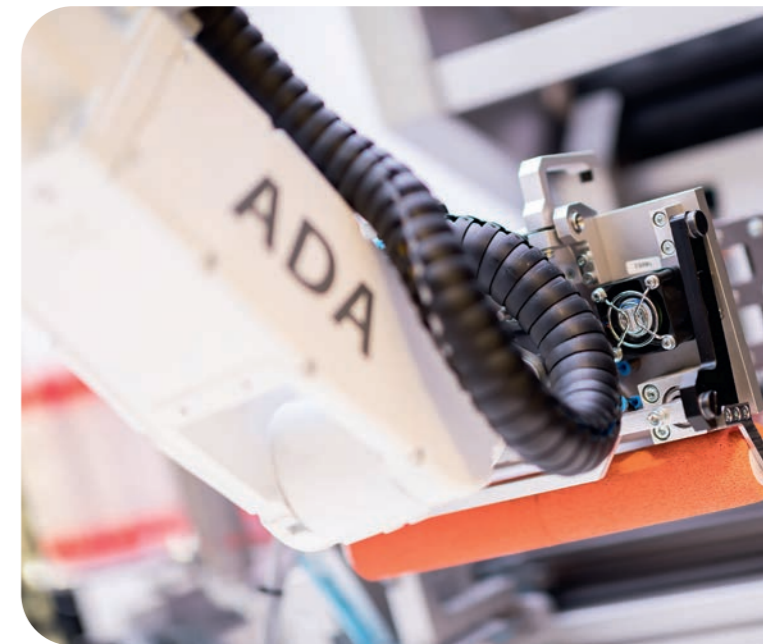


多页单据

当货箱送至ADA工作站时，通过扫描确认待打印及缓存的相关单据（装箱单、货运信息等）。ADA随即打印预生成单据。机械手在一个动作内完成取单及切膜。接着根据箱型，ADA将单据贴至货箱侧面或上面的预设位置，同时确保箱外单据清晰可见、易取。如有需要，ADA可通过扫描每页单据上的条形码检查单据。

全 自动

自动打印贴单系统（ADA）最多可打印4页单据，经过缓存、折叠后通过覆膜技术将单据贴至盒/箱外。虽然单据尺寸及贴单位置不尽相同，但ADA是保障准确贴单的最合适选择。



高效

自动打印贴单系统（ADA）效率可达400箱/小时。在常规操作环境下，人工贴放箱单或发票的每箱处理时间往往需要45-60s。ADA的平均处理效率（视单据页数的情况而定）为9秒/箱。也就是说，与人工方式相比ADA的效率至少提高了5倍。这就相当于约一年的投资回报周期。

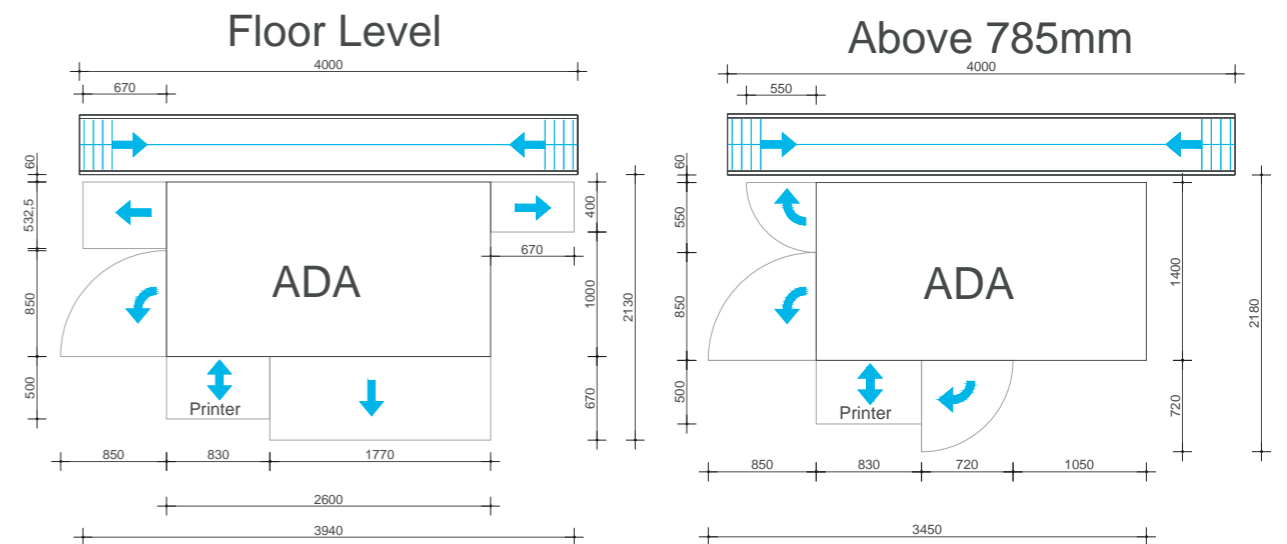
主要特征

- › 单据可达4页/袋
- › 全自动
- › 有成本效益
- › 持续且可靠



技术规格

ADA尺寸		生产能力	
长	2600 mm	最大产能	600 单据 p/h, 视每套单据页数及设置而定
宽	1400 mm	每袋单据最大数量	4
高	2050 mm	每卷封膜标签数量	4200+
电气连接		托	
电源要求	1 相 230V/16A/0, 3A 接地故障断路器	500页*2托	
空压需求	8 bar	800页*1托及 1200页*1托	
货箱尺寸 (为贴单)			
侧面最小尺寸	280 x 250 mm		
上面最小尺寸	280 x 200 x 50 mm		
最大高度	600 mm		



标配检验

- 货箱预报
- 贴单区货箱检查
- 打印单据计数

选配检验

- 扫码核实 (每页) 单据
(每页单据需含条形码)

Inther Group

Improving intralogistics

 The Netherlands (HQ)

 Germany

 Belgium

 Moldova

 USA

› Monroe - NC

› San Francisco - CA

 China

› Shanghai

› Suzhou



info@inthergroup.com
www.inthergroup.com

INTHER
improving intralogistics